

SERIE 5000 addolcitori volumetrici

5070 duplex . 5100 duplex . 5130 duplex



Gli addolcitori della SERIE 5000 sono realizzati con componenti di alta qualità.

Queste apparecchiature vengono utilizzate sia per condomini che per impianti industriali.

CARATTERISTICHE TECNICHE	5070 duplex	5100 duplex	5130 duplex
Resina	2x57	2x85	2x113
Bombola (Øxh)	12"x54"	17"x58"	17"x58"
Tino sale (l)	400	500	500
Capacità tino sale (kg)	317	454	454
Attacchi (pollici)	1" ¼	1" ¼	1" ¼
Consumo sale/litro resina	Capacità di scambio (m³of)@consumo sale (kg) -per colonna-		
0,064 kg	220@3,6	350@5,4	466@7,2
0,096 kg	305@5,5	466@8,2	621@10,8
0,128 kg	366@7,3	544@10,9	725@14,5
0,160 kg	404@9,1	602@13,6	803@18,1
0,192 kg	428@10,9	641@16,3	854@21,7
Portata oraria raccomandata	Perdita di carico (bar) -per colonna-		
1,14 m ³ /h	0,20ΔP	0,10ΔP	0,10ΔP
2,27 m ³ /h	0,50ΔP	0,29ΔP	0,30ΔP
3,41 m ³ /h	0,90ΔP	0,55ΔP	0,60ΔP
4,54 m ³ /h	1,40ΔP	0,90ΔP	0,97ΔP
5,68 m ³ /h	1,97ΔP	1,30ΔP	1,40ΔP
6,81 m ³ /h	2,64ΔP	1,80ΔP	1,95ΔP
7,95 m ³ /h	-	2,40ΔP	2,60ΔP

● portata continua

● portata intermittente o di punta

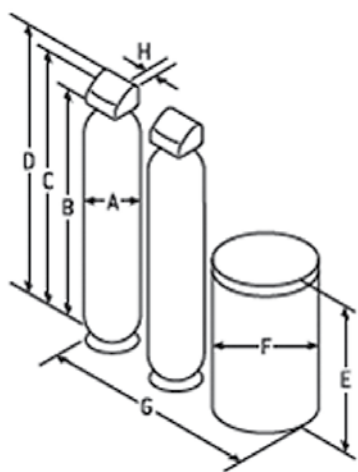
○ portata non raccomandata



SERIE 5000

SERIE 5000 addolcitori volumetrici

- 5070 duplex . 5100 duplex . 5130 duplex:**
- L'esclusivo dispositivo CUC controller permette di gestire fino a 4 bombole di resina
 - Salamoia proporzionale
 - Rigenerazione in contro-corrente
 - By-pass automatico durante la rigenerazione
 - Base di quarzo sotto le resine
 - Sistema modulare aggiornabile nel tempo
 - Portata fino a 14 m³/h
 - Programmazione per uso alternato o parallelo
 - Diffusore di fondo e diffusore sottovalvola autopulenti
 - Tino sale molto capiente
 - Bombola in vetroresina rinforzata
 - Trasformatore 24V AC



	A	B	C	D	E	F	G	H
	Ø bombola	h bombola	h attacchi	h totale	h tino sale	Ø tino sale	mm (1)	interasse
5070 duplex	12"	54"	1475 mm	1620 mm	1250 mm	700 mm	1585 mm	96,5 mm
5100 duplex	17"	58"	1588 mm	1734 mm	1190 mm	815 mm	1970 mm	96,5 mm
5130 duplex	17"	58"	1588 mm	1734 mm	1190 mm	815 mm	1970 mm	96,5 mm

(1) include 155 mm fra le 2 colonne

nota bene: Gli impianti vengono forniti con Attacchi 1"1/4 M in ottone.
Kit By-pass con vite di miscelazione della durezza e sistema di disinfezione sono da ordinare a parte (2 x ogni impianto).

SERIE 5000